



Großschrift-Tintenstrahldrucker

Videojet 2380: Hochauflösender Tintenstrahldrucker

Sauberes Bedrucken von Umverpackungen



Maximierung Ihrer Produktionsbetriebszeit

Der Tintenstrahldrucker Videojet 2380 ist eine Komplettlösung für die Kennzeichnung von Umverpackungen und Faltschachteln. Er ist modular aufgebaut, mühelos integrierbar und zuverlässig.

Dieses Großschrift-Tintenstrahldruckersystem ist für die Verwendung und Instandhaltung durch Benutzer mit minimaler Einweisung oder Erfahrung konzipiert.

Durch die patentierte Micropurge-Technologie wird der Druckkopf regelmäßig automatisch gereinigt, was eine gleichbleibende Druckqualität mit weniger Verschmutzungen und weniger Instandhaltungsaufwand gewährleistet.

Der Videojet 2380 ist schnell einsatzbereit und druckt beständige, hochauflösende Texte, Logos und Barcodes, die die Anforderungen der Vertriebskette erfüllen.

Bedarfsgesteuerte **Kennzeichnung** von Umverpackungen

Eine bedarfsgesteuerte Kennzeichnungslösung für Umverpackungen bietet erhebliche betriebliche Vorteile:

- **Verwendung variabler Produktionsdaten wie Chargencode und Herstellungsdatum**
- **Optimierung der Einkaufsanforderungen und Verringerung des Bestands spezifischer Umverpackungen**
- **Geringere Kosten, geringerer Platzbedarf und weniger Abfall**
- **Höhere Flexibilität, um schnell auf Inhaltsänderungen sowie auf eine veränderte Produktnachfrage reagieren zu können**
- **Minimierung der Opportunitätskosten dank weniger Produktionsausfällen aufgrund von Kartonknappheit**
- **Vermeidung von Tippfehlern durch Bediener dank vorgefertigter Informationen**



Eine **anpassungsfähige** Kennzeichnungslösung

Der Videojet-Drucker 2380 ist eine vielseitige Lösung, die sich an Ihre individuellen Kennzeichnungsanforderungen anpassen lässt.



Zentrale Features:

Möglichkeit zur Verwendung von zwei Druckköpfen

Der Videojet 2380 ermöglicht die Kennzeichnung von Druckflächen mit einer Höhe von bis zu 140 mm oder die Kennzeichnung auf zwei Seiten eines Kartons. Für eine kostengünstige, zukunftssichere Lösung können zwei Druckköpfe mühelos ohne zusätzliche Hardware integriert werden.

Integrierte Protokolle für Konnektivität und Kompatibilität

Das System ist mit USB, VideojetConnect™ und ZPL-Emulation ausgestattet.

Barcode-Scanner

Die HMI lässt sich mühelos mit einem Barcode-Scanner kombinieren, um eine schnelle Auftragsauswahl und Dateneingabe zu ermöglichen.

Bereit für WLAN

Integriertes WLAN ermöglicht Fernzugriff und Analysefunktionen.

Zuverlässige Kennzeichnung von Umverpackungen für eine effiziente Vertriebskette

Der Videojet 2380 bewältigt spielend komplexe Druckaufgaben wie Barcodes, Texte, Logos und mehrere Sprachen.

Darüber hinaus ist die Kennzeichnung von Umverpackungen für Folgendes hilfreich:

- Gewährleistung der Rückverfolgbarkeit von Produkten und Verpackungen
- Unterstützung von Herstellerkonformität
- Automatisierung von Prozessen in Fabriken und Lagern
- Verbesserung des Erscheinungsbilds von Umverpackungen und Branding



Eine **konsistente** Kennzeichnungslösung

Der Videojet 2380 druckt zuverlässig qualitativ hochwertige Kennzeichnungen auf Wellpappe und andere poröse Materialien.



Zentrale Features:

Selbstreinigender Druckkopf

Das System kann so programmiert werden, dass der Druckkopf in bestimmten Intervallen gereinigt wird, ohne dass dazu die Produktionslinie angehalten werden muss.

Luftmesser

Trägt zur Reinigung der Druckkopfdüsenplatte bei und unterstützt lange Produktionsläufe.

Kreiselsensor

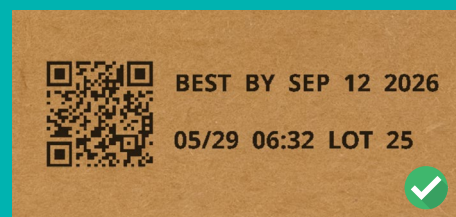
Überwacht den Montagewinkel des Druckers in Echtzeit, um Tintenlecks vorzubeugen. Außerdem kann der Sensor Signale externer Einwirkungen z. B. Stöße erkennen, erfassen und melden.



Technologie für gleichbleibende Druckqualität

Die Micropurge-Technologie des Videojet 2380 übertrifft andere Reinigungsmethoden. Sie reinigt die Düsen des Druckkopfs und verhindert Verstopfungen.

- Automatische Durchführung: Der Vorgang muss nicht durch das Anlagenpersonal gestartet werden.
- Die kurze Reinigung kann so koordiniert werden, dass sie zwischen Druckvorgängen erfolgt.
- Die bei der Reinigung verwendete Tinte wird in das Drucksystem zurückgeführt, wodurch weniger laufende Kosten entstehen.



Eine benutzerfreundliche Kennzeichnungslösung

Über einen positionierbaren Touchscreen können Bediener Aufträge direkt am Gerät bearbeiten.



Zentrale Features:

SIMPLICiTY™-Oberfläche

Eine intuitive, benutzerfreundliche HMI, die für Qualitätssicherung von Codes sorgt und Sie nach und nach durch die einzelnen Schritte führt, was Druckerinteraktionen und potenzielle Benutzerfehler erheblich reduziert.

Umfassende Kontrolle

Verwalten Sie bis zu zwei Druckköpfe über den gleichen Touchscreen.

Unkompliziertes Upgrade

Bereits vorhandene CLARiTY™-Druckaufträge sind vollständig mit dem Videojet 2380 kompatibel und können über USB übertragen werden.

Weniger Verschmutzung, weniger Instandhaltung

Der Videojet 2380 zeichnet sich durch eine reduzierte und einfachere Instandhaltung aus.

Dank eines kostengünstigen Rückleitungsfilters muss der Tintenbehälter nicht mehr täglich, sondern nur noch monatlich gereinigt werden. Dadurch können die Bediener Verstopfungen und Verschmutzungen vermeiden, die oftmals mit der Nichteinhaltung von Reinigungsintervallen einhergehen, und so die Gefahr von Tintenlecks minimieren.

Lediglich die Druckkopfoberfläche sollte täglich gereinigt werden.

Für die Befüllung sind keine externen Geräte mehr erforderlich. Dadurch ist der Drucker schnell und einfach wieder einsatzbereit, wenn eine Neubefüllung erforderlich ist.



Eine **professionelle** Kennzeichnungslösung

Der Videojet 2380 aus robustem Edelstahl eignet sich perfekt für sekundäre Produktionsumgebungen.



Zentrale Features:

Tintenrückführung

Die für die Druckkopfreinigung verwendete Tinte wird vom Drucker zurückgewonnen und wiederverwendet, was Kosten spart.

Kontrastregler

Ermöglicht die Reduzierung der Kontrastdichte, um die Anzahl der Drucke pro Tintenbehälter zu erhöhen.

Robuster Druckkopf

Optimale Einsatzdauer dank bewährter Drucktechnologie.

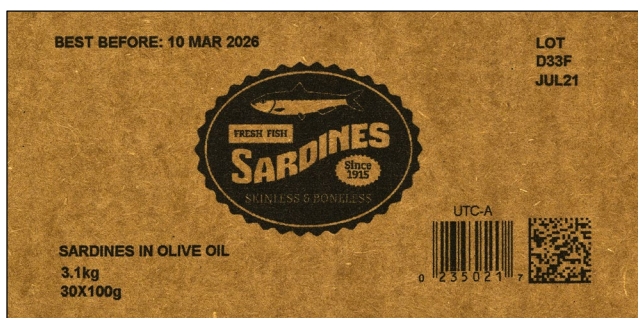
Beständige und kostengünstige Großschrift-Kennzeichnungen

Umverpackungen mit Großschrifttext und großen Barcodes sind häufig verschiedensten Umgebungsbedingungen ausgesetzt.

Tintenbasierte Kennzeichnungen haften hervorragend auf saugfähiger Wellpappe und sind daher beständiger als Kennzeichnungsoptionen auf Wachsbasis.

Benutzer können in weniger als einer Minute drucken und der bedarfsgesteuerte Tintenstrahl Druck ist im Vergleich zu wachsbasierten Kennzeichnungslösungen deutlich günstiger.

Videojet bietet eine große Auswahl an Tinten für den 2380.





Videojet LifeCycle Advantage™

Mit erweiterten Analysen, Remote-Anbindungen und der branchenweit umfangreichsten Service-Präsenz sorgt der Videojet 2380 für optimale Einsatzdauer, fortlaufend verbesserte Betriebsabläufe und eine schnelle Wiederaufnahme des Betriebs nach außerplanmäßigen Unterbrechungen.



Verbesserung

- Nutzen Sie Daten aller angeschlossenen Drucker, um die Druckerleistung kontinuierlich zu optimieren.
- Auf der Grundlage von Remote Service-Daten können Verbesserungen für Abläufe identifiziert und umgesetzt werden.



Instandhaltung

- Bei Bedarf stehen auf Knopfdruck optionale Remote-Schulungen zur Verfügung.
- Service-Pakete für regelmäßige vorbeugende Instandhaltung sorgen dafür, dass Ihr Drucker immer optimal funktioniert.
- Konfigurierbare Remote-Warnungen informieren Sie über bevorstehende Fehler sowie über mögliche Probleme, um proaktive Lösungen beim Schichtwechsel zu ermöglichen.



Wiederaufnahme

- Viele Reparaturen lassen sich mit Unterstützung der fachkundigen Experten von Videojet in kürzester Zeit durchführen, ohne auf einen Wartungseinsatz vor Ort warten zu müssen.
- Lassen Sie sich bei Bedarf vor Ort von der branchenweit größten globalen Serviceorganisation unterstützen.

Druckertechnologie zur Unterstützung Ihrer Nachhaltigkeitsziele

Nachhaltigkeit ist unser Antrieb. Mit dem Druckerportfolio von Videojet können Sie auf die sich stetig verändernden Vorschriften und Nachhaltigkeitsanforderungen reagieren sowie bei Lieferkettenanforderungen wie Abfallreduzierung, Recycling und Transportoptimierung einen Schritt voraus sein.

Für weniger Abfall konzipierte Drucker

Die automatisierte Micropurge-Technologie trägt dazu bei, Ausfallzeiten aufgrund von Druckkopfverstopfungen zu reduzieren. Gleichzeitig sorgt unsere patentierte Tintenrückführung dafür, dass praktisch keine Tinte mehr verschwendet wird.

Etikettenfreie Kennzeichnung von Umverpackungen

Durch das direkte Bedrucken von Umverpackungen und Versandkartons mit langlebigen, hochauflösenden Barcodes, Texten und Logos machen unsere Produkte den Einsatz von Papier, Silikon und Klebstoffen für Etiketten überflüssig.



Videojet® 2380

Großschrift-Tintenstrahldrucker

Druckgeschwindigkeit

Barcode-Druck: 0,6 bis 66 m/min
Alphanumerischer Text: bis zu 132 m/min
Geschwindigkeit ist abhängig von der Dichte.

Druckabstand

0,5 mm bis max. 4,0 mm

Druckbereich (pro Druckkopf)

70 mm (H) x 2.000 mm (L), 180 dpi

Barcodes

UPC A&E, EAN 8 & 13, Code 128 A, B & C, UCC/EAN 128, Code 39, Interleaved 2 von 5, RSS/GS1 Databar (einschließlich 2D Composite Codes); DataMatrix; QR-Codes

Benutzeroberfläche

Reaktionsschneller 8-Zoll-TFT-LCD-Touchscreen
WYSIWYG-Textbearbeitung am Bildschirm
Integrierte Diagnose

Grafik, Bilder und Logos

Kann mithilfe der optionalen CLARISOFT™-Software erstellt werden

Druckfunktionen

Vollständig herunterladbare Schriftartunterstützung für TrueType®-Schriftarten (darunter mehrere Sprachen und Unicode-Unterstützung); feste, variable und zusammengeführte Textfelder; flexible Formate für Datum/Uhrzeit; flexible Schichtcodeformate, automatische Berechnung von Haltbarkeitsdaten und Konzessionsverwaltung; Kalenderregeln; automatisches Hoch- und Herunterzählen von Text, Zählern und Barcodes; Unterstützung mehrerer Grafikformate (bis zum maximalen Druckbereich); Verknüpfung von Feldern mit Datenbanken; Skalierbarkeit von Text und Textblöcken

Sprachen

Englisch, Arabisch, Bulgarisch, Chinesisch (Mandarin), Tschechisch, Dänisch, Niederländisch, Finnisch, Französisch, Deutsch, Griechisch, Ungarisch, Italienisch, Japanisch, Koreanisch, Norwegisch, Polnisch, Portugiesisch, Russisch, Spanisch, Schwedisch, Thailändisch, Türkisch und Vietnamesisch

Interner Speicher

8 GB Speicher

Ein-/Ausgänge

1 Produkterkennungseingang, 1 DB15-Schnittstelle, integrierter Drehimpulsgeberingang, Auftragsauswahleingänge, 24 V DC-Ausgang, 3 konfigurierbare Eingänge und Ausgänge zur Ansteuerung von Relaissteuerung oder Baken
1 DB9-Interface zur gemeinsamen Nutzung von Produkterkennungs- und Encodersignalen zwischen Druckern
1 USB 2.0-Host

Unterstützte Feldarten

Fest, variabel (benutzerspezifisch), zusammengeführt, Datenbank, Zähler, Datum, Versatz, Zeit, Absatz (Textblöcke)
Grundformen (Kreise, Rechtecke usw.)

Externe Kommunikation

Binäre und ASCII-Kommunikationsprotokolle
Host-PC-Modus (Remotedatenbank) mit CLARINET™
Zebra-Protokoll (ZPL)
USB-Anschluss für das Herunterladen von Aufträgen und Softwareupdates

Verbindungsoptionen

RS232, duales Ethernet und WLAN

Betriebsmodi

Ein Druckkopf im Standardmodus, zwei Druckköpfe im Leader/Follower-Modus

Software zur Netzwerksteuerung

CLARINET™-Software für das Netzwerkmanagement

Tinte/Tintensystem

Nicht unter Druck stehender Schraubbehälter (175 ml oder 365 ml)
Verfügbare Farben: Schwarz, Blau, Grün, Orange, Lila, Rot, Gelb

Stromversorgung

100 V–240 VAC, 50/60 HZ, 50 W

Luftzufuhr

6 Bar, 90 psi, trocken, unkontaminiert

Betriebstemperatur

10 °–35 °C

Gewicht

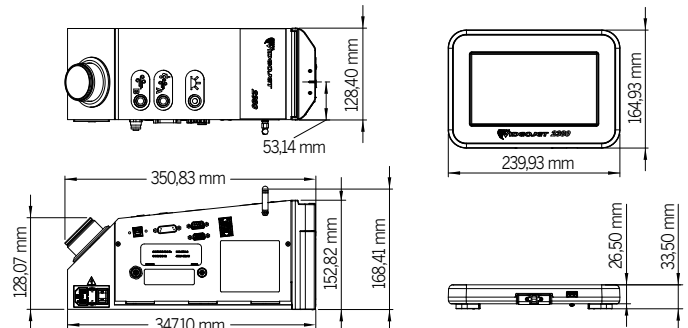
Ohne Verpackung: 3,75 kg; mit Verpackung: 7,4 kg (einzelner Druckkopf)

Optionen

SIMPLiTY Workflow Module
Große Auswahl an Zubehör



Abmessungen



Telefon: +49 6431 994 0
E-Mail: info@videojet.de
Internet: www.videojet.de

Videojet Technologies GmbH
An der Meil 2
65555 Limburg a. d. Lahn

© 2024 Videojet Technologies GmbH – Alle Rechte vorbehalten.
Videojet Technologies arbeitet ständig an der Verbesserung seiner Produkte.
Wir behalten uns das Recht vor, Design und/oder Produktdaten ohne
Vorankündigung zu ändern.

Teile-Nr. SL000729
br-2380-de-0324

